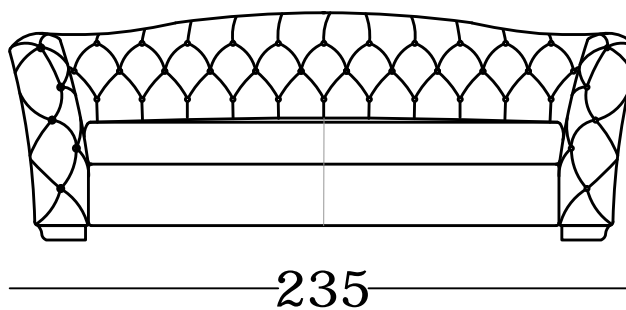
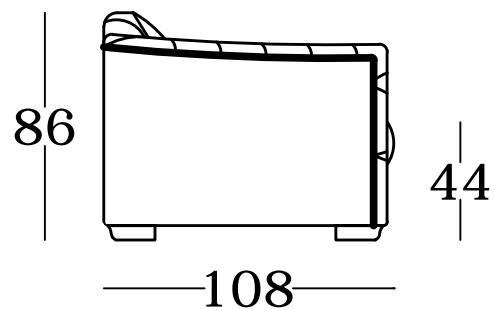
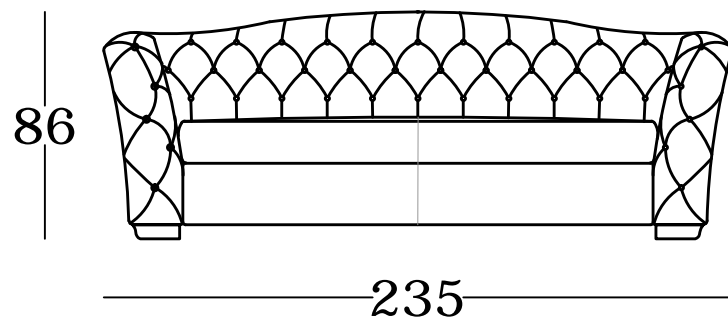


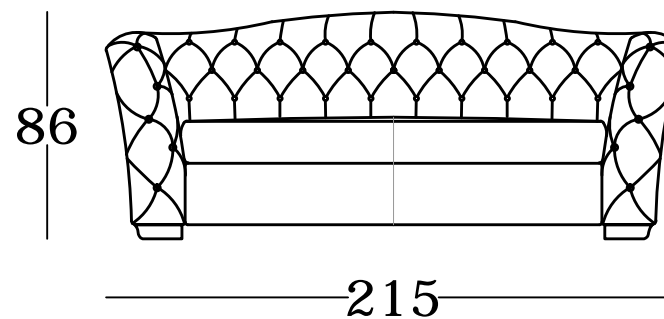
Фемида



424.001
424.001 t



424.002
424.002 t



t - з механізмом трансформації Lusa